

PLANTA BAIXA

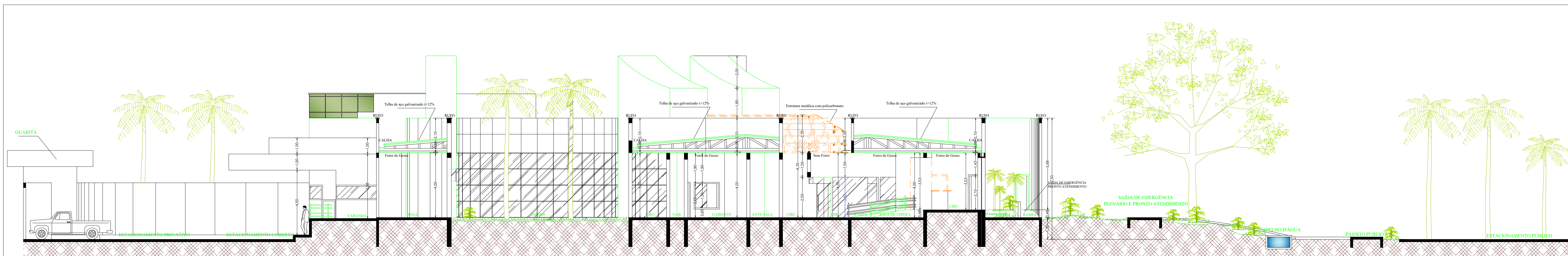
LEGENDA

EXISTENTE

E DEMOLIR

CONSTRUIR

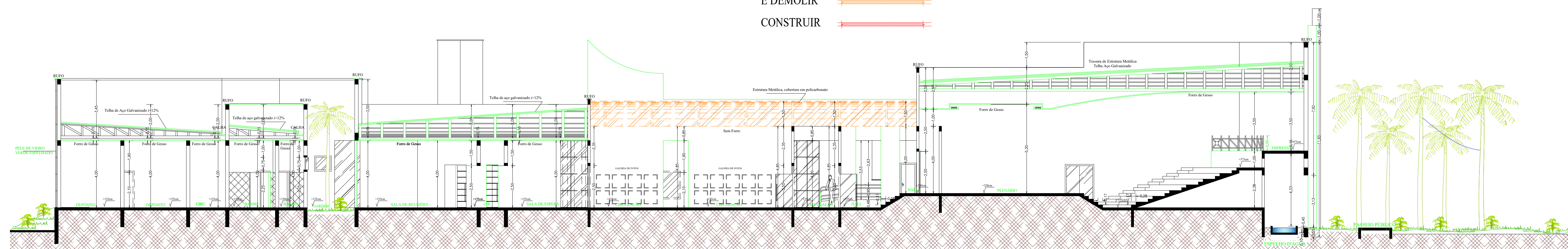
PROJETO (S):		FOLHA Nº 04		Nº FOLHAS 01	
ASSUNTO: Projeto Arquitetônico de READEQUAÇÃO da Câmara Municipal Sinop-MT					
LOCALIZAÇÃO: Quadra:121, Setor Comercial.					
CIDADE: SINOP		ESTADO: MT			
PROPRIETÁRIOS: CÂMARA MUNICIPAL DE SINOP		ESCALA: Indicada	DATA: 04/2017		
ÁREA m²:		PROPRIETÁRIO:			
À TERRENO:	6.300,00m²	CÂMARA MUNICIPAL DE SINOP			
À CONSTRUÍDA:	2.113,41 m²				
À CONSTRUIR:	23,31 m²				
À TOTAL:	2.136,72 m²				
LOCALIZAÇÃO ESQUEMÁTICA:		RESP. TÉCN.:			
		WILSON TERUMASSA KUBOTA Eng. Civil CONFEA/CREA-170.262.5931-RNP			
AUTENTICAÇÃO:					



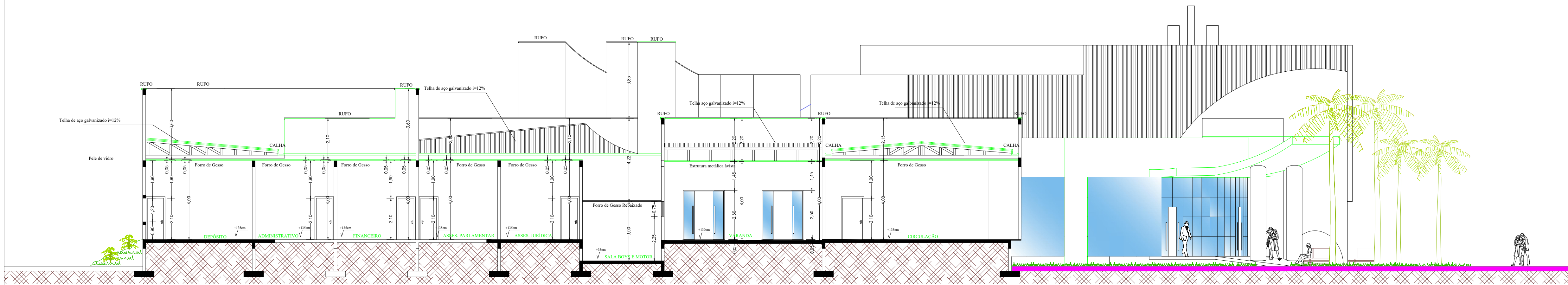
CORTE A A'
ESC. 1/125

LEGENDA

- EXISTENTE
- E DEMOLIR
- CONSTRUIR

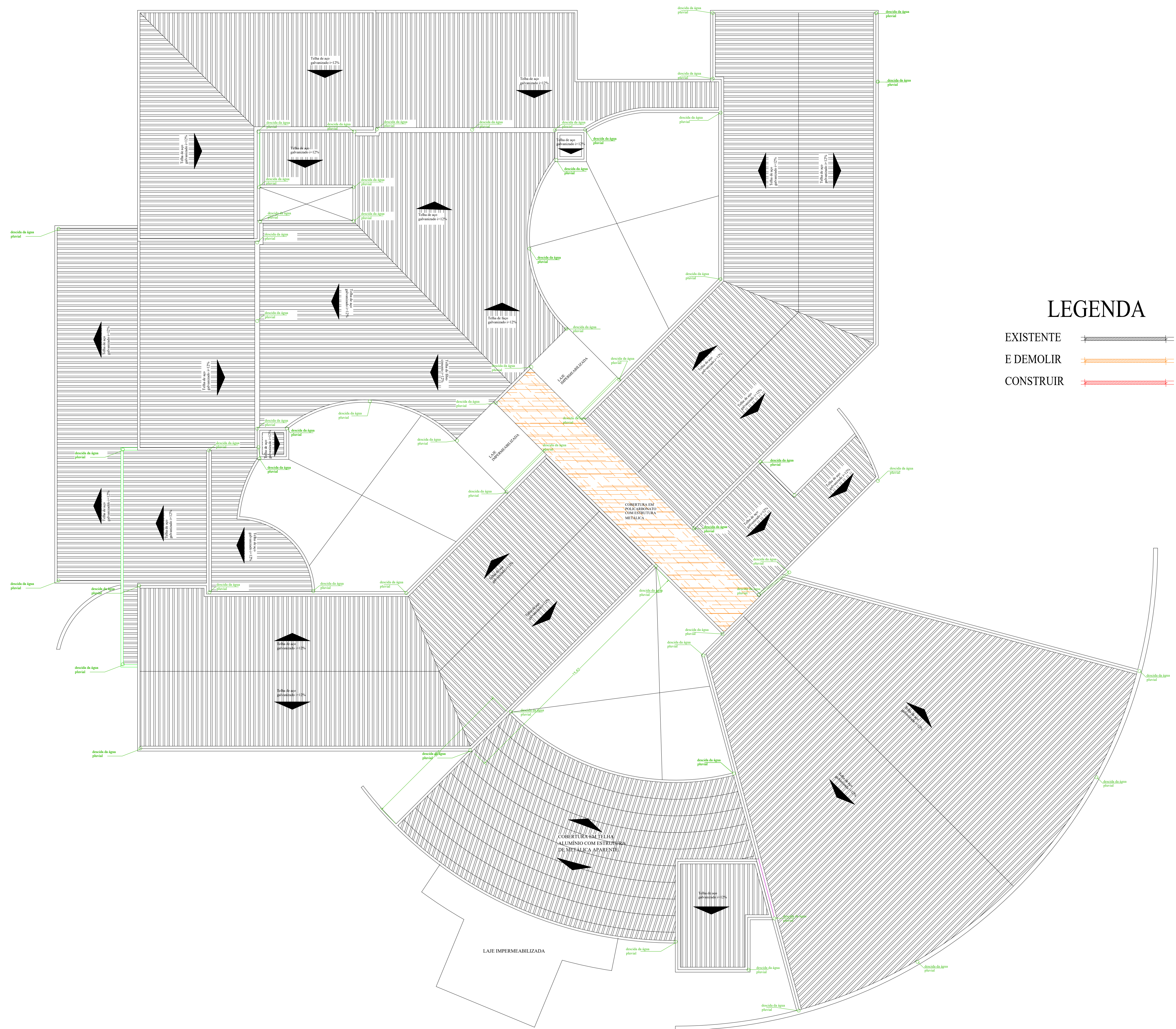


CORTE B B'
ESC. 1/125



CORTE C C'
ESC. 1/125

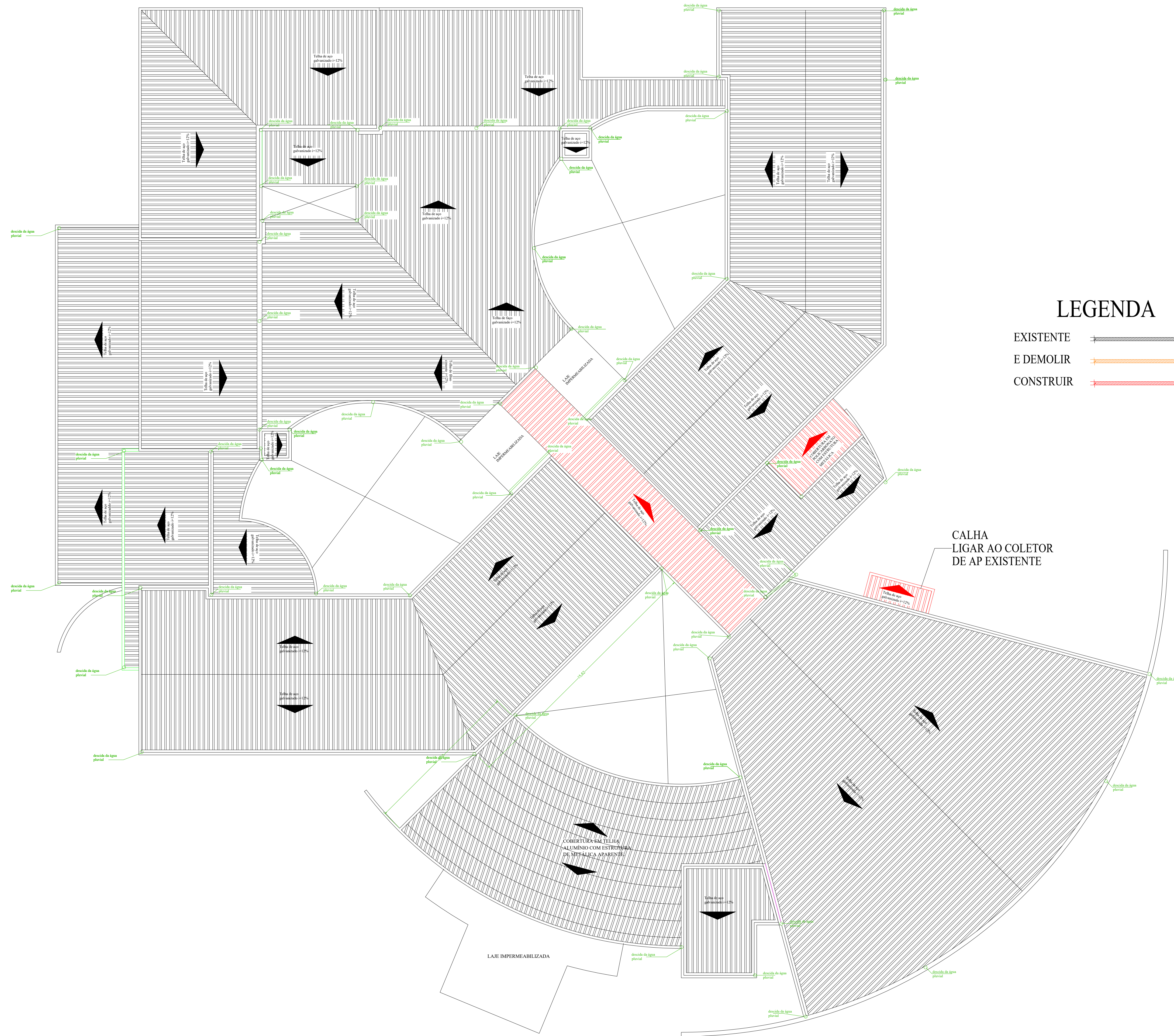
PROJETO (S):		FOLHA Nº		Nº FOLHAS	
ARQUITETÔNICO		04		02	
ASSUNTO: Projeto Arquitetônico de READEQUAÇÃO da Câmara Municipal Sinop-MT					
LOCALIZAÇÃO: Quadra:121, Setor Comercial.					
CIDADE: SINOP		ESTADO: MT			
PROPRIETÁRIOS: CÂMARA MUNICIPAL DE SINOP		ESCALA: Indicada	DATA: 04/2017		
ÁREA m²: VIDE FOLHA 01		PROPRIETÁRIO: CÂMARA MUNICIPAL DE SINOP			
LOCALIZAÇÃO ESQUEMÁTICA:		RESP. TÉCN.: WILSON TERUMASSA KUBOTA Eng. Civil CONFEA/CREA-170.262.5931-RNP			
AUTENTICAÇÃO:					



LEGENDA

- EXISTENTE
- E DEMOLIR
- CONSTRUIR

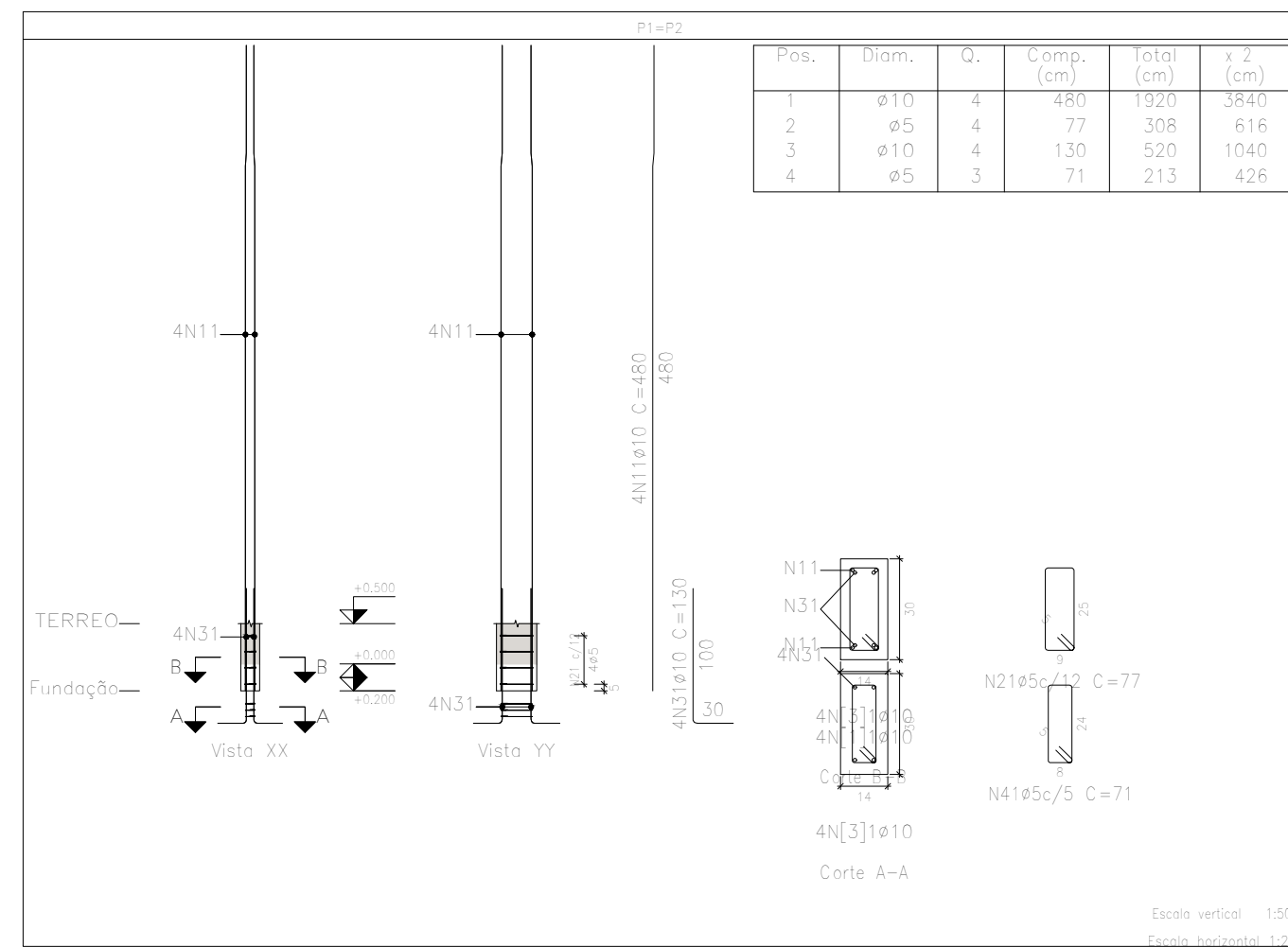
PROJETO (S):		ARQUITETÔNICO		FOLHA Nº	Nº FOLHAS
		04		03	
ASSUNTO: Projeto Arquitetônico de READEQUAÇÃO da Câmara Municipal Sinop-MT					
LOCALIZAÇÃO: Quadra:121, Setor Comercial.					
CIDADE: SINOP			ESTADO: MT		
PROPRIETÁRIOS: CÂMARA MUNICIPAL DE SINOP		ESCALA: Indicada	DATA: 04/2017		
ÁREA m²: VIDE FOLHA 01	PROPRIETÁRIO: CÂMARA MUNICIPAL DE SINOP				
LOCALIZAÇÃO ESQUEMÁTICA:	RESP. TÉCN.: WILSON TERUMASSA KUBOTA Eng. Civil CONFEA/CREA-170.262.5931-RNP				
AUTENTICAÇÃO:					



LEGENDA

- EXISTENTE
- E DEMOLIR
- CONSTRUIR

PROJETO (S):		FOLHA Nº		Nº FOLHAS	
ARQUITETÔNICO		04		04	
ASSUNTO: Projeto Arquitetônico de READEQUAÇÃO da Câmara Municipal Sinop-MT					
LOCALIZAÇÃO: Quadra:121, Setor Comercial.					
CIDADE: SINOP		ESTADO: MT			
PROPRIETÁRIOS: CÂMARA MUNICIPAL DE SINOP		ESCALA: Indicada	DATA: 04/2017		
ÁREA m²: VIDE FOLHA 01	PROPRIETÁRIO: CÂMARA MUNICIPAL DE SINOP				
LOCALIZAÇÃO ESQUEMÁTICA:	RESP. TÉCN.: WILSON TERUMASSA KUBOTA Eng. Civil CONFEA/CREA-170.262.5931-RNP				
AUTENTICAÇÃO:					



Planta: TERREO
 Concreto: C25, em geral
 Aço das barras: CA-50
 Aço dos estribos: CA-60

Planta: FORRO
 Concreto: C25, em geral
 Aço dos estribos: CA-60

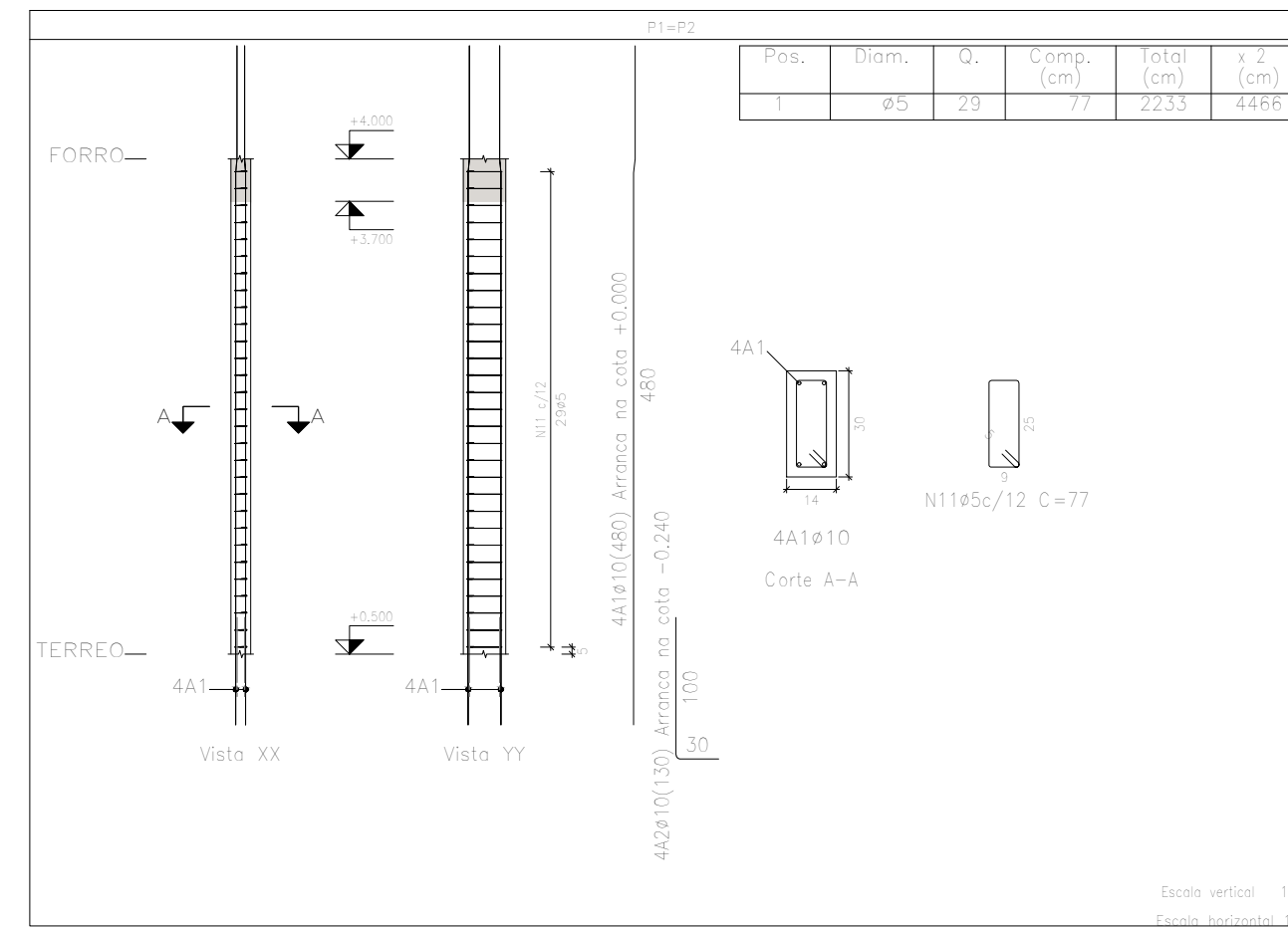
Fundação
 Detalhamento fundação
 Concreto: C25, em geral
 Escala: 1:50

Resumo Aço Pilares	Comp. total (m)	Peso+10% (kg)	Total
CA-50 ø10	95,2	65	65
CA-60 ø5	20,8	4	4
Total			69

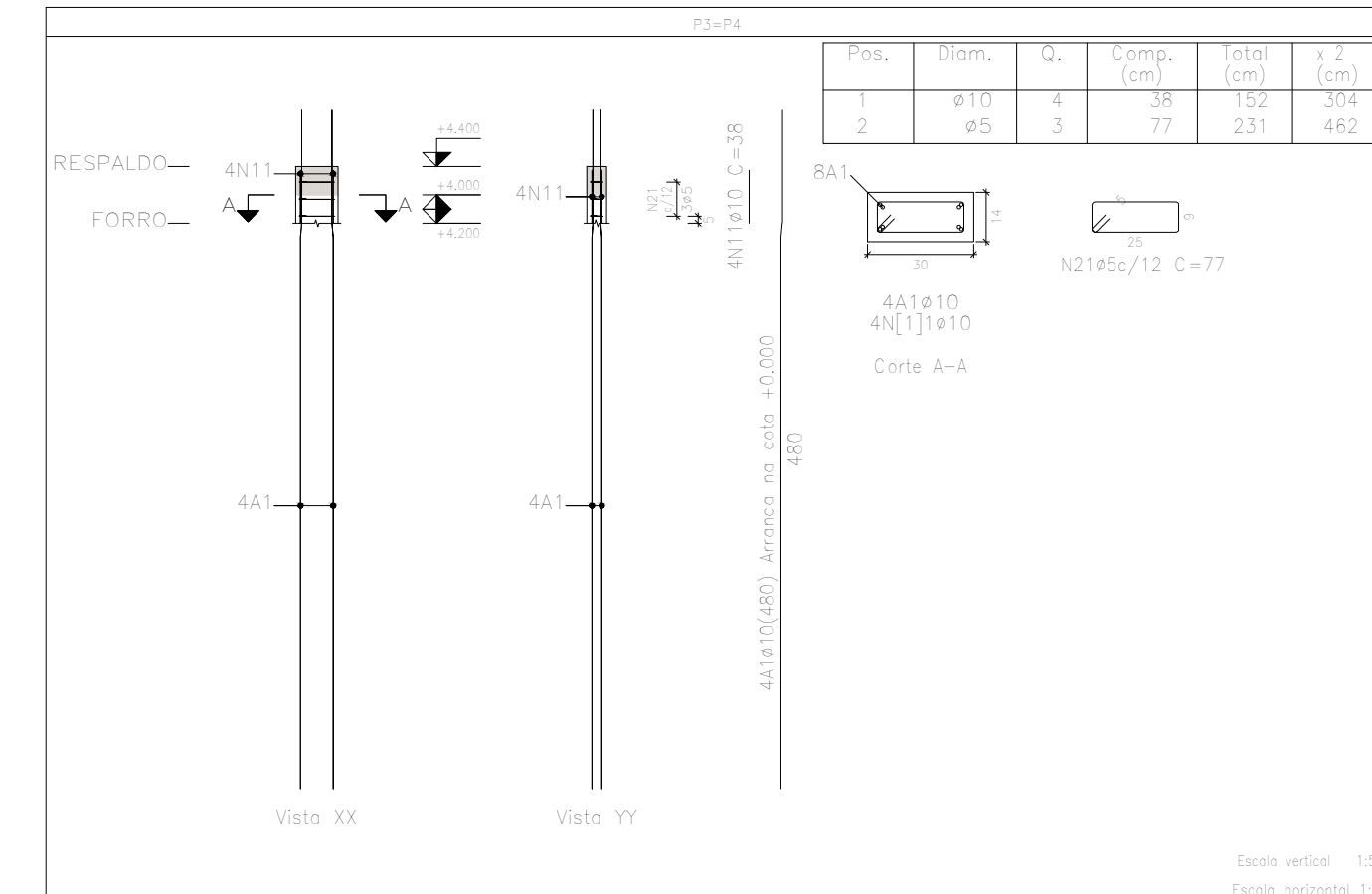
Resumo Aço Pilares	Comp. total (m)	Peso+10% (kg)
CA-60 ø5	89,3	15

Planta: RESPALDO
 Concreto: C25, em geral
 Aço das barras: CA-50
 Aço dos estribos: CA-60

Fundação
 Piso
 Escala: 1:50

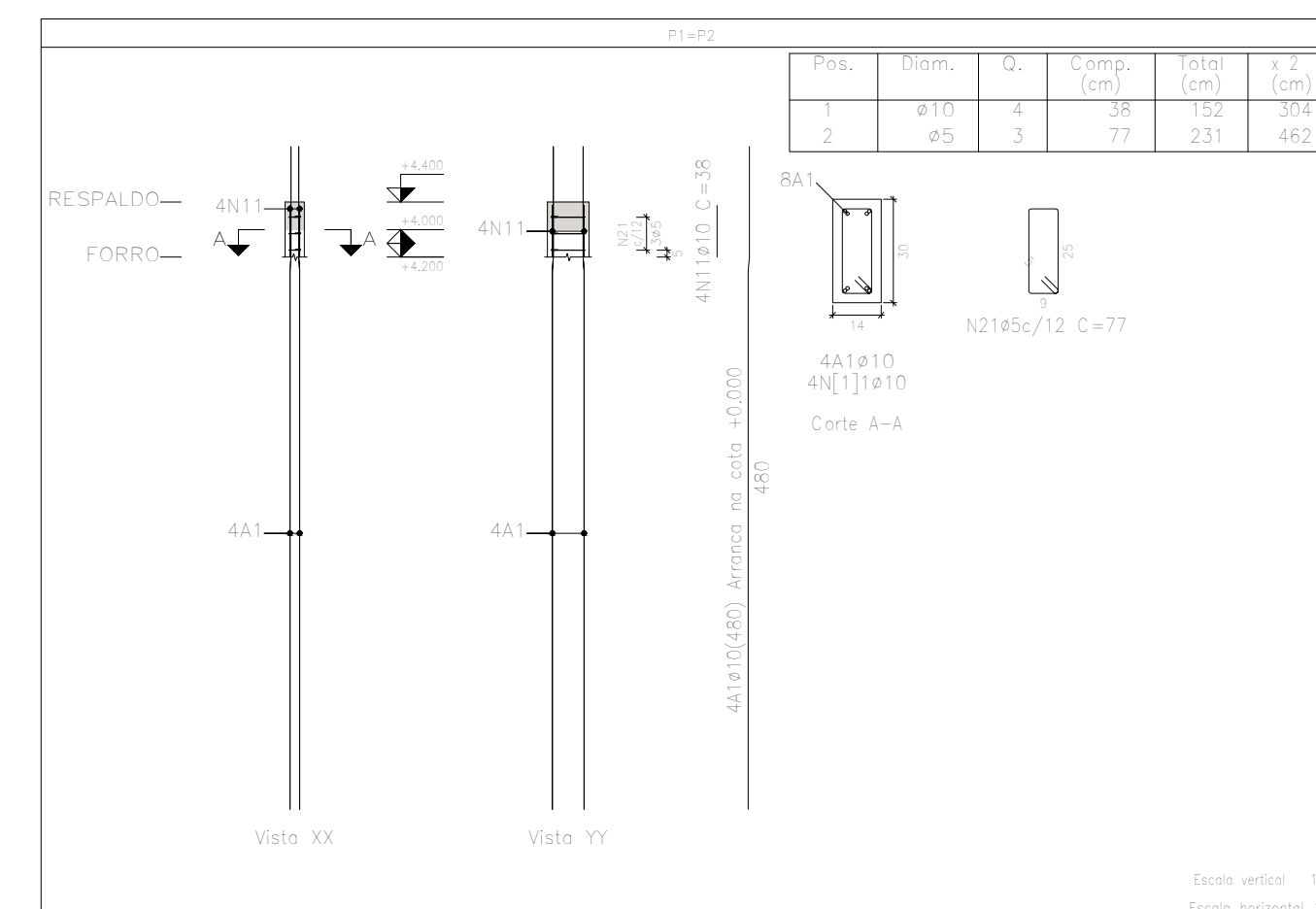
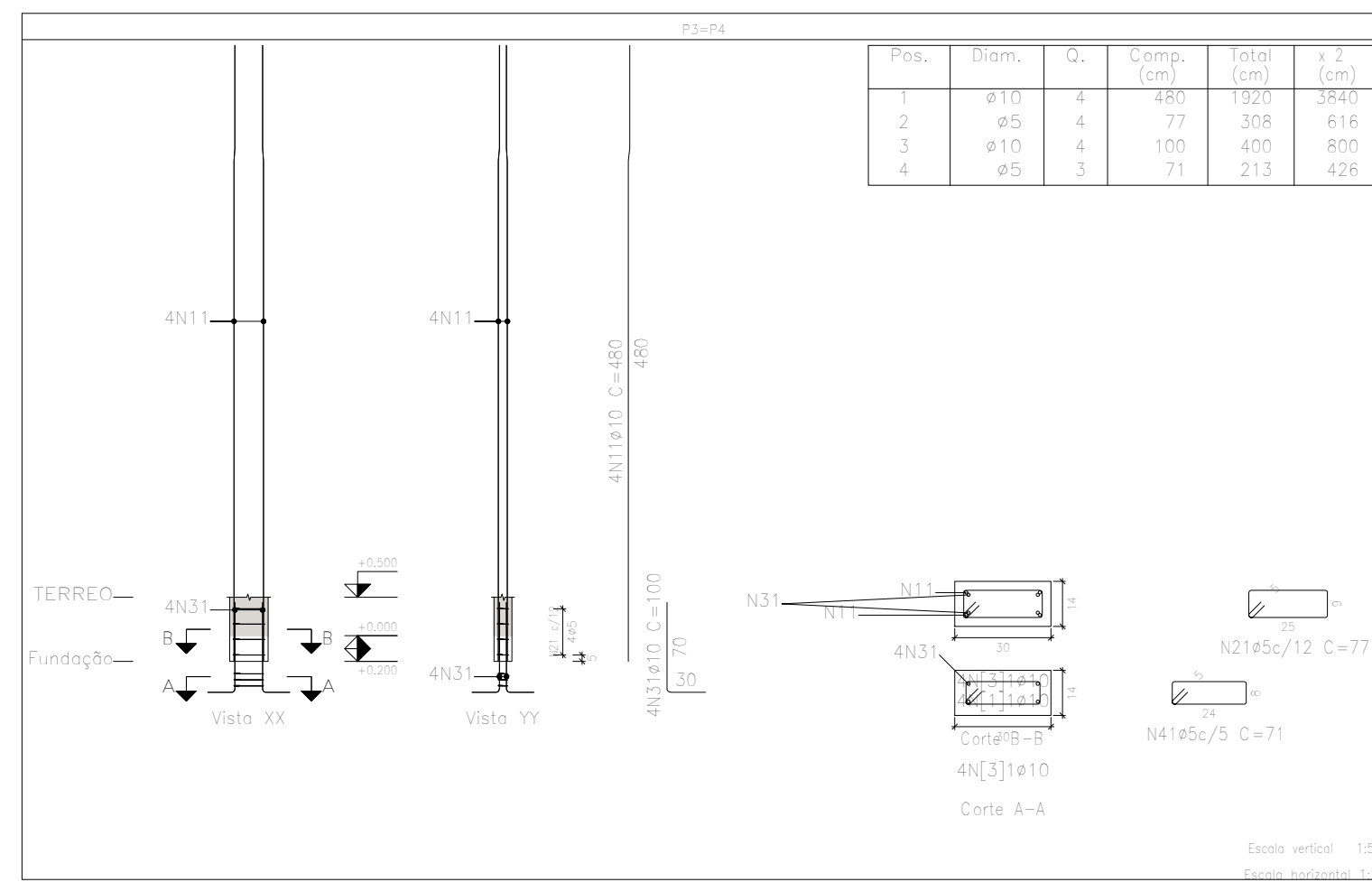


Escala vertical: 1:50
 Escala horizontal: 1:20

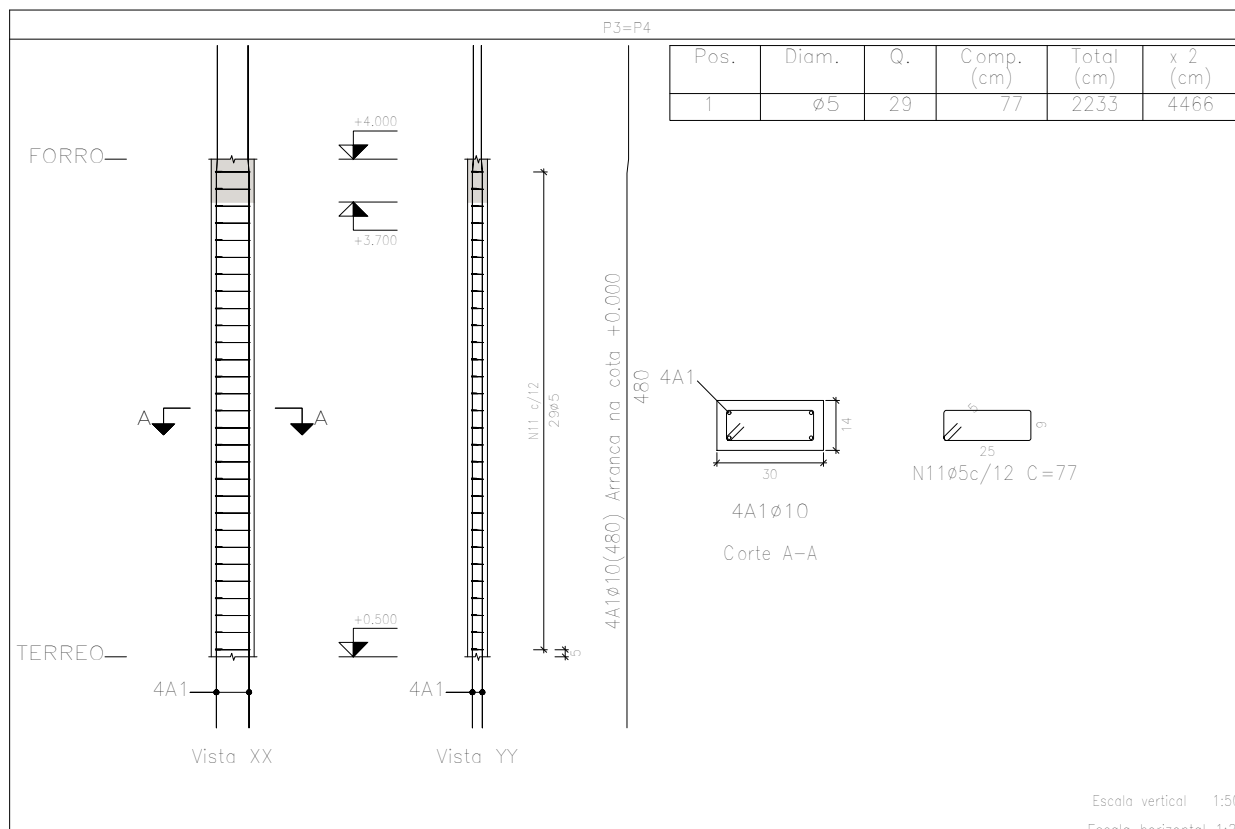


RESPALDO
 Desenho de vigas
 Concreto: C25, em geral
 Aço das barras: CA-50
 Aço dos estribos: CA-60
 Escala vigas 1:50
 Escala seções 1:20
 Escala aberturas 1:20

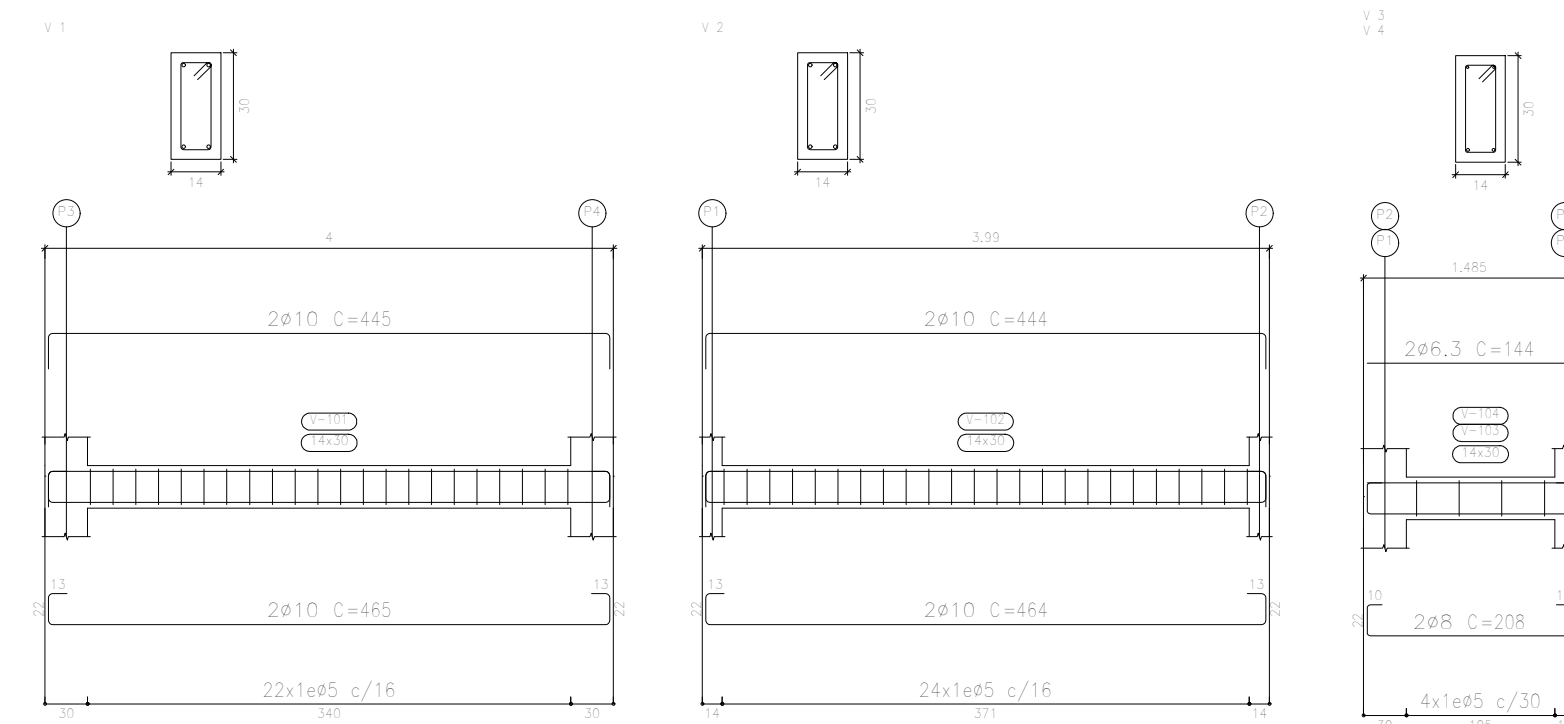
Resumo Aço Desenho de vigas	Comp. total (m)	Peso+10% (kg)	Total
CA-50 ø5	5,8	1	1
ø6,3	42,3	11	12
CA-60 ø5	44,8	8	8
Total			20



Escala vertical: 1:50
 Escala horizontal: 1:20



Escala vertical: 1:50
 Escala horizontal: 1:20



Resumo Aço Pilares	Comp. total (m)	Peso+10% (kg)	Total
CA-50 ø10	6,1	4	4
CA-60 ø5	9,2	2	2
Total			6

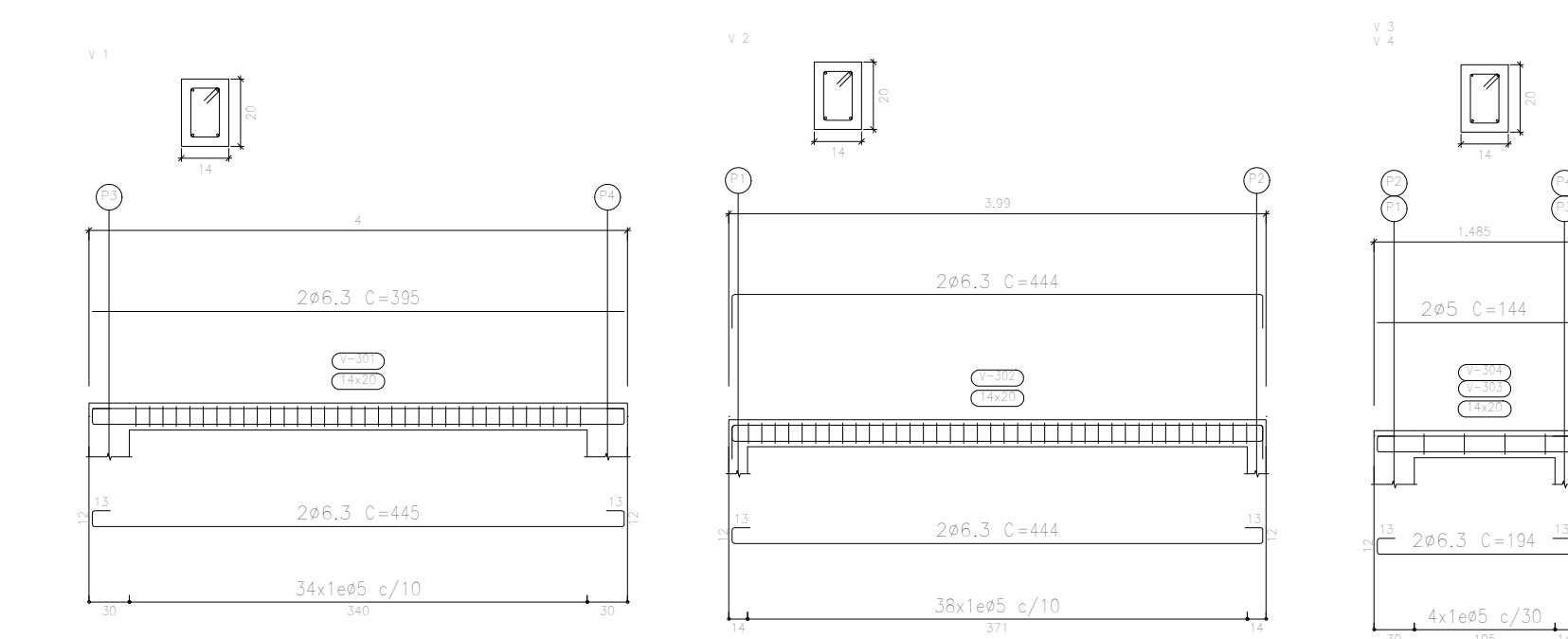
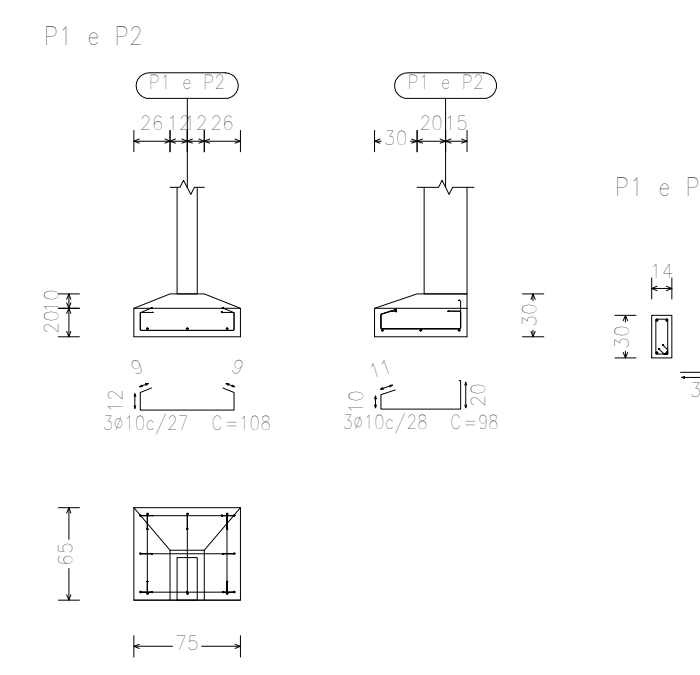
Resumo Aço Desenho de vigas	Comp. total (m)	Peso+10% (kg)	Total
CA-50 ø5	5,8	1	1
ø6,3	17,8	5	5
ø8	26,7	12	18
CA-60 ø5	41,0	7	7
Total			25

Resumo Aço Fundação	Comp. total (m)	Peso+10% (kg)	Total
CA-50 ø5	5,6	1	1
ø8	6,4	3	3
ø10	57,6	39	43
CA-60 ø5	9,1	2	2
Total			45



TERREO
 Desenho de vigas
 Concreto: C25, em geral
 Aço das barras: CA-50
 Aço dos estribos: CA-60
 Escala vigas 1:50
 Escala seções 1:20
 Escala aberturas 1:20

FORRO
 Desenho de vigas
 Concreto: C25, em geral
 Aço das barras: CA-50
 Aço dos estribos: CA-60
 Escala vigas 1:50
 Escala seções 1:20
 Escala aberturas 1:20



Projetos Complementares

Conteúdo: Projeto Estrutural

proprietor: Camara Municipal de Sinop

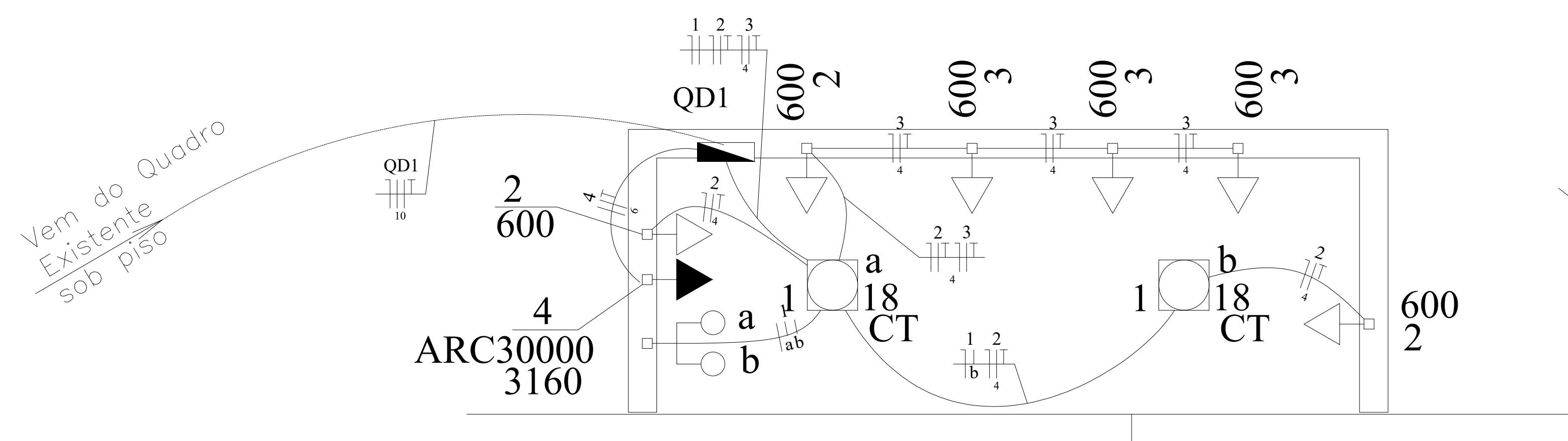
obra: Reforma e ampliação

local: Quadra:121, Setor Comercial - Sinop-MT

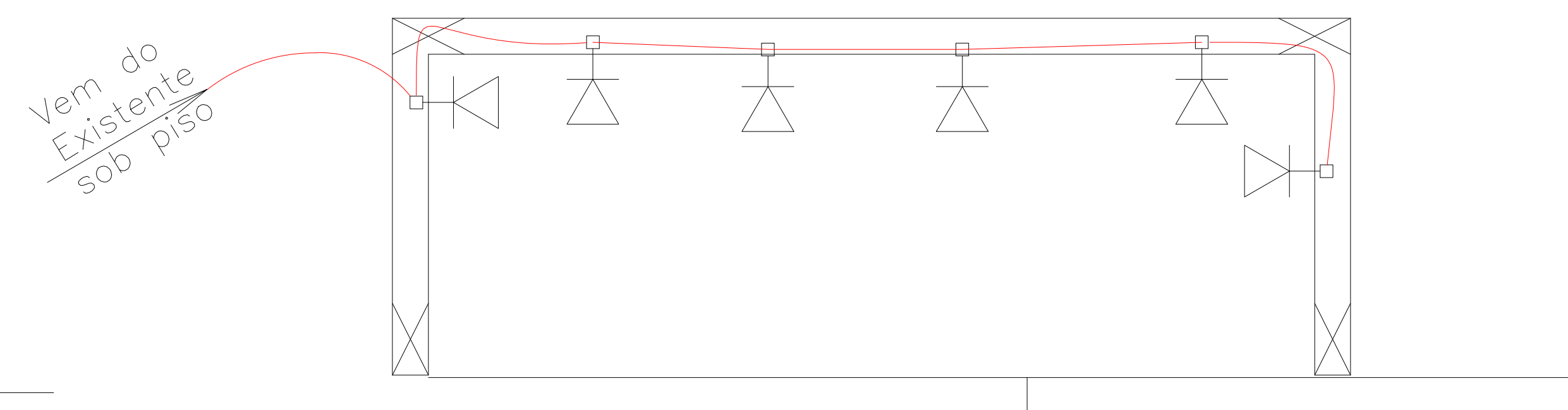
Projeto: CA 50 CA 60
 Concreto: C25/C30
 Nº Folha: 01
 Folha Nº: 01

Wilson Terumassa Kubota
 Engenheiro Civil - CONFEAR/CREA-170.262.9851-RN/RP

PLANTA-ELÉTRICO



PLANTA-LÓGICA



Quadro de Cargas (QD1)

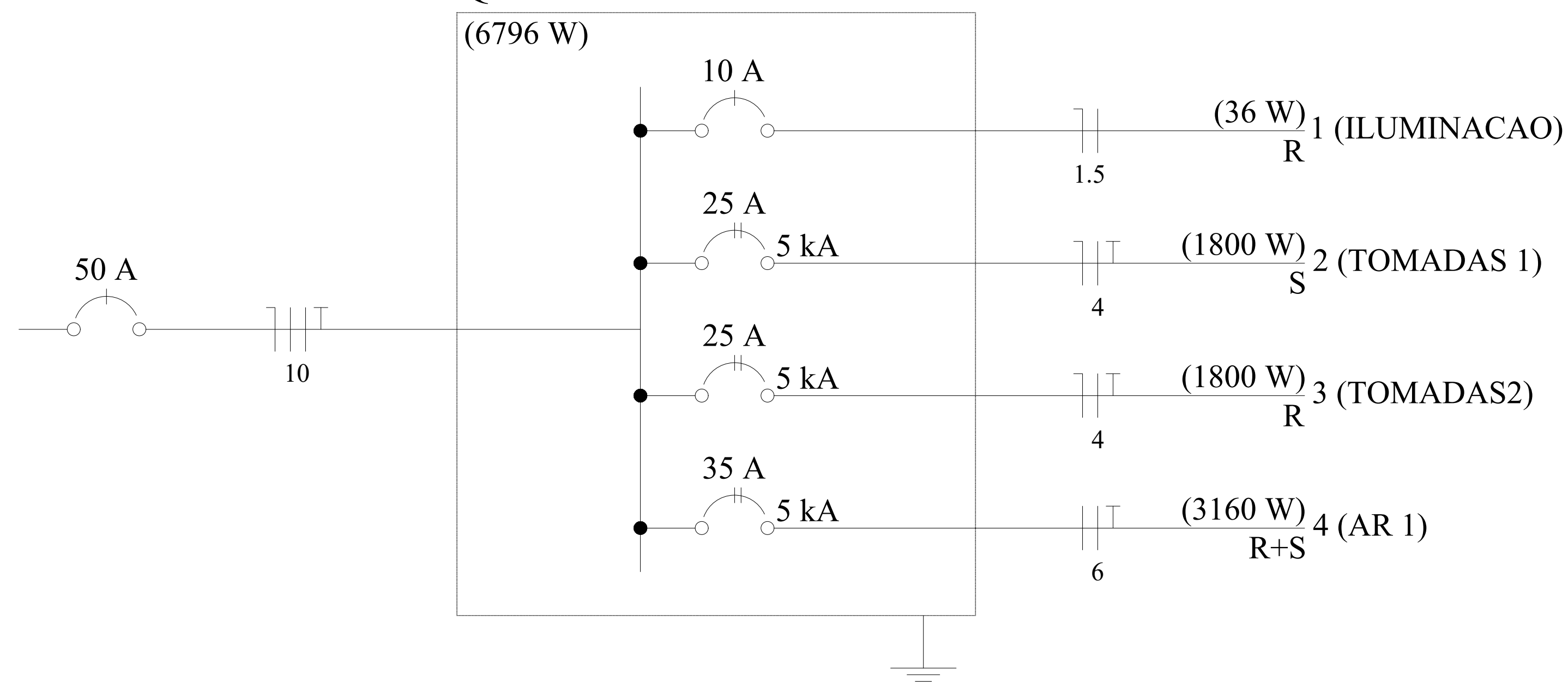
Circuito	Descrição	Esquema	Método de inst.	V (V)	Iluminação (W)		Tomadas (W)		Pot. total. (VA)	Pot. total. (W)	Fases	Pot. - R (W)	Pot. - S (W)	Pot. - T (W)	Seção (mm ²)	Ic (A)	Disj (A)
					18	3160	600	3160									
1	ILUMINACAO F+N	B1	B1	127 V	2				46	36	R	36			1.5	17.5	10.0
	a				1				23	18	R	18			1.5	17.5	
	b				1				23	18	R	18			1.5	17.5	
2	TOMADAS 1	F+N+T	B1	127 V			3		2000	1800	S		1800		4	32.0	25.0
3	TOMADAS 2	F+N+T	B1	127 V			3		2000	1800	R	1800			4	32.0	25.0
4	AR 1	F+F+T	B1	220 V				1	3511	3160	R+S	1580	1580		6	41.0	35.0
TOTAL					2		6	1	7557	6796	R+S	3416	3380	0			

Legenda

	a	Interruptor simples 2 teclas - 1,10m do piso
	1 a 18 CT	Luminária spot p/ fluor. compacta tripla - sobrepor
		Quadro de distribuição - embutir a 1,50m do piso
	2 600	Tomada hexagonal (NBR 14136) - 2P+T 10 A a 0,30m do piso
	4 ARC30000 3160	Tomada hexagonal (NBR 14136) - 2P+T 20 A a 2,20m do piso

QD1

(6796 W)



Projetos Complementares

Conteúdo: Projeto Instalações Elétricas

proprietário: Camara Municipal de Sinop

obra: Reforma e ampliação

local: Quadra:121, Setor Comercial - Sinop-MT

Nº Folha: 01
Folha Nº: 01

Wilson Terumassa Kubota
Engenheiro Civil - CONFEA/CREA-170.262/9851-RNPF